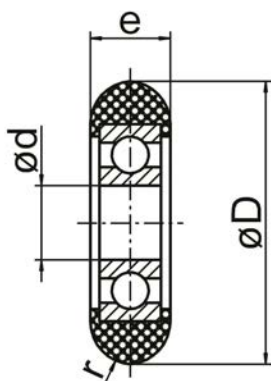
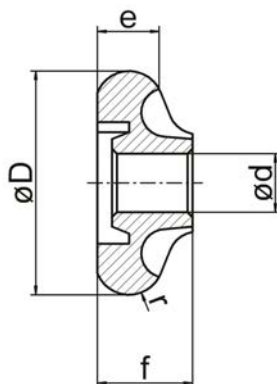


Sektionaltorrollen mit und ohne Achse

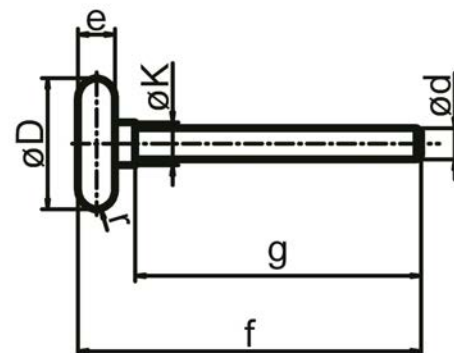
	Art.-Nr.	EAN-Nr.	Belastung / St. kg max.	$\varnothing D$	$\varnothing d$	e	r	f	g	$\varnothing K$	Kugellager
lose Kunststoff-Sektionaltorrollen mit Kugellager	72909	4001425729094	50	30	6	10	5	-	-	-	626 ZZ
	72014	4001425720142	50	40	10	13	6,5	-	-	-	6000 ZZ
	72011	4001425720111	60	45	12	13	6,5	-	-	-	6201 ZZ
	72002	4001425720029	60	46	10	13	7	-	-	-	6200 ZZ
	72003	4001425720036	60	46	12	13	7	-	-	-	6201 ZZ
	72005	4001425720050	60	48	10	15,5	7,5	-	-	-	6200 ZZ
	28014	4001425280141	60	57	10	14	7	-	-	-	6200 ZZ
	72006	4001425720067	80	60	10	15	7,5	-	-	-	6200 ZZ
	72007	4001425720074	80	62	12	19	7	-	-	-	6201 ZZ
	72009	4001425720098	100	73	12	18	8	-	-	-	6201 ZZ
ohne Kugellager	19024	4001425190242	60	46	12	13	7	19,5		-	-
Kunststoff-Sektionaltorrollen mit verzinkter Stahlachse	72106	4001425721064	60	46	-	13	-	125	93,5	13	-
	72053	4001425720531	60	45	11	13	-	117	100	16	6201 ZZ
	72051	4001425720517	60	45	10,95	13	-	120	100	15	6201 ZZ
	72049	4001425720494	60	45	10,95	13	-	167,5	136	15	6201 ZZ
	72058	4001425720586	60	45	11,9	13	-	167,5	134,5	15	6201 ZZ
	72106	4001425721064	60	46	11,95	13	-	125	93,5	13	-
	72052	4001425720524	60	46	11,95	13	-	109	100	17	6201 ZZ
	72033	4001425720333	60	46	11	13	-	132	108	14	6201 ZZ
	72060	4001425720609	60	46	15	13	-	144	-	-	6201 ZZ
	72036	4001425720364	60	46	11,95	13	-	166,5	135	14	6201 ZZ
	72040	4001425720401	60	46	11,95	13	-	166,5	146	14	6201 ZZ
	72056	4001425720562	60	46	11,95	13	-	166,5	147,5	14	6201 ZZ
	72041	4001425720418	100	73	11,95	18	-	169	135	14	6201 ZZ
	Kunststoffrollen Stahlteile aus Edelstahl	72246	4001425722467	60	45	11,95	13	-	167,5	136	15
72050		4001425720500	60	46	10,95	13	-	120	100	15	6201 – 2RS
72123		4001425721231	60	46	11,95	13	-	125	93,5	14	6201 – 2RS
72055		4001425720555	60	46	11,95	14	-	166,5	135	14	6201 – 2RS
72115		4001425721156	60	46	11,95	13	-	199	168	17	-



lose Kunststoff-Sektionaltorrollen

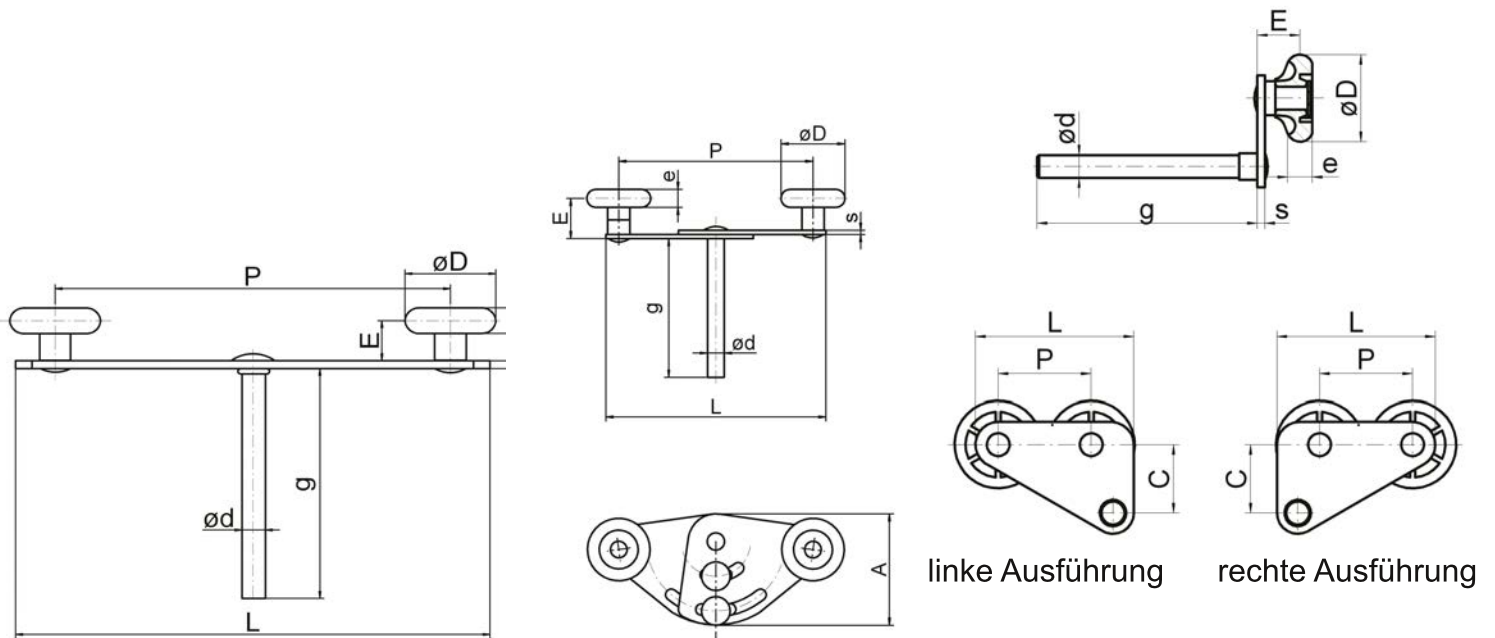


ohne Kugellager



Kunststoff-Sektionaltorrollen
mit verzinkter Stahlachse,
bzw. Stahlteile aus Edelstahl

Sektionaltorrollen mit und ohne Achse



Art.-Nr.	72235		72240	72242	72243	72121	72113	72122	72112
EAN-Nr.	4001425722351		4001425722405	4001425722429	4001425722436	4001425721216	4001425721132	4001425721224	4001425721125
Belastung / St. kg max.	100		100	100	100	100	100	100	100
øD	45		45	45	45	45	45	45	45
ød	11,9		12	12	12	11,9	11,9	11,9	11,9
g	116		100	100	160	116	116	116	116
s	4		3	3	3	4	4	4	4
e	13		13	13	13	13	13	13	13
A	-		80	80	80	-	-	-	-
C	-		-	-	-	36	36	36	36
E	20		29	29	29	29	29	29	29
L	240		134 – 160	134 – 160	134 – 160	83,5	83,5	83,5	83,5
P	200		114 – 140	114 – 140	114 – 140	49	49	49	49
Kugellager	6201 ZZ		6201 ZZ	6201 2RS	6201 2RS	-	-	-	-
Material	Stahl verz.		Stahl verz.	Edelstahl	Edelstahl	Edelstahl	Edelstahl	Edelstahl	Edelstahl

Weitere Fertigungen sind bei entsprechender Menge auf Anfrage möglich.

alle Maße in mm