

SB-Programm

Inhaltsverzeichnis

SB Programm

Schrankschiebetürbeschlag bis 6 kg	S. 274 - 275
Schrankschiebetürbeschlag bis 28 kg	S. 276 - 277
Schrankschiebetürbeschlag bis 38 kg	S. 278 - 279
Zimmerschiebetürbeschlag 40 kg, 60 kg	S. 280 - 283
Zimmerschiebetürbeschlag Aluminium 80 kg	S. 284 - 285
Faltdürbeschlag	S. 286 - 287
Pendeltürbeschlag, Raumteilerschietürbeschlag	S. 288 - 289

SB Programm

Schrankschiebetürbeschlag bis 6 kg

HBS- Schrankschiebetürbeschlag
für zwei Schiebetüren

HBS sliding door fitting
for two sliding doors



**Schrankschiebetürbeschlag
6kg**
(Artikelnr. 80009- 1,0m)
(Artikelnr. 80010 - 1,5m)



**Zusatzsortiment für eine
zusätzliche Tür**
(Artikelnr. 80032)



**Zusatzsortiment
Bodenführung**
(Artikelnr. 81419)



**Zusatzsortiment
Schienentürstopper**
(Artikelnr. 81416)

SB Programm

Schrankschiebetürbeschlag bis 6 kg



Artikelnr.	1m	82033				
	1,5m	82035				
	2m	82036				
	3m	82034				
EAN-Nr.	1m	4001425820330				
	1,5m	4001425820354				
	2m	4001425820361				
	3m	4001425820347				
Maße in mm	a	9				
measures	b	16				
in mm	c	8				
	s	1,3				
Gewicht/m	kg	0,127				

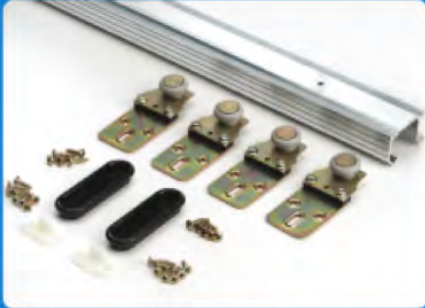
Artikel-Nr. Article No.	81030	81199	81200	81153
EAN-Nr.	4001425810300	4001425811994	4001425812007	4001425811536
Maße in mm	a	13	36	80,5
measures	b	35	10	26,5
in mm	c	38,5	20	
	d			8
	e		11,5	
	h	13		20
Gewicht/Stk. weight/pcs.	kg			

SB Programm

Schrankschiebetürbeschlag bis 28 kg

HBS- Schrankschiebetürbeschlag
für zwei Schiebetüren

HBS sliding door fitting
for two sliding doors



**Schrankschiebetürbeschlag
28kg**
(Artikelnr. 80012 - 1,5m)
(Artikelnr. 80013 - 2,0m)



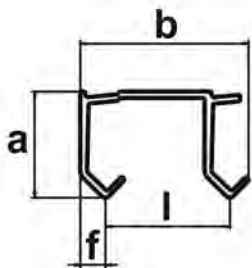
**Zusatzsortiment für eine
zusätzliche Tür**
(Artikelnr. 81414)
ohne Schiene



**Zusatzsortiment
Bodenführung**
(Artikelnr. 81419)

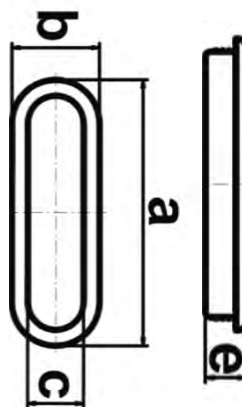
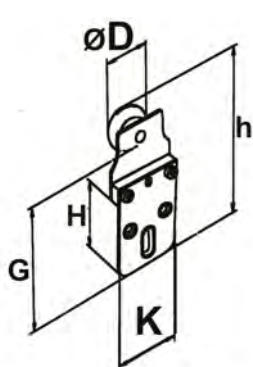
SB Programm

Schrankschiebetürbeschlag bis 28 kg



Artikelnr.	1,5m	82018					
	2m	82019					
	3m	82020					
	1,5m	4001425820187					
	2m	4001425820194					
	3m	4001425820200					
Maße in mm	a	33					
measures	b	53					
in mm	f	8,5					
	l	39					
Gewicht/m							
weight/m	kg	0,76					

Artikel-Nr. Article No.	81011	81199	81200
EAN-Nr.	4001425810119	4001425811994	4001425812007
Maße in mm			
measures	a	36	79,5
in mm	b	13	26,5
	c		20
	e		12
	h	13	13
	A		
	∅D	25	
	H	50	
	G	67	
	K	40	
Gewicht/Stk. weight/pcs-	kg	0,067	0,005



SB Programm

Schrankschiebetürbeschlag bis 38 kg

HBS- Schrankschiebetürbeschlag
für zwei Schiebetüren

HBS sliding door fitting
for two sliding doors



**Schrankschiebetürbeschlag
38kg**
(Artikelnr. 81415 -
ohne Schiene)



**Zusatzsortiment
Türstopper zum
Anschrauben an Tür/Wand**
(Artikelnr. 81417)

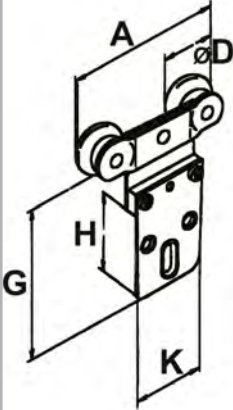
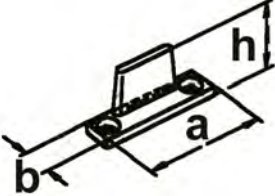
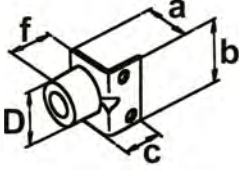
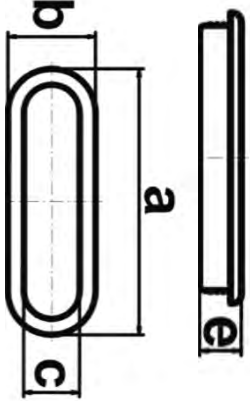


**Zusatzsortiment
Bodenführung**
(Artikelnr. 81418)

Bitte Schiene zusätzlich bestellen. Folgende Längen verfügbar:
in 1,5m (82018), in 2m (82019) oder in 3m (82020).

SB Programm

Schrankschiebetürbeschlag bis 28 kg

Artikel-Nr. Article No.	81016	81172	81154	81200	
EAN-Nr.	4001425810164	4001425811727	4001425811543	4001425812007	
Maße in mm					
measures	a	51	22	79,5	
in mm	b	13	30	26,5	
	c		17	20	
	f		18,5	12	
	h	21,5		13	
	A	77			
	∅D	25	20		
	H	50			
	G	67			
	K	40			
Gewicht/Stk. weight/pcs.	kg	0,106	0,005	0,02	0,005
					

SB Programm

Zimmerschiebetürbeschlag 40 kg

HBS-Zimmerschiebetürbeschlag

für eine Schiebetür

HBS indoor sliding door fitting

for one sliding door



Zimmerschiebetürbeschlag 40kg

(Artikelnr. 80003-1,55m)
(Artikelnr. 80004-1,85m)



Zusatzsortiment für eine zusätzliche Tür (Artikelnr. 80031) ohne Schiene



Zusatzsortiment Bodenführung (Artikelnr. 81418)



Zusatzsortiment Laufschiene Stahl (Artikelnr. 82042-1,85m) sendzimir verzinkt

sonstiges Zusatzsortiment



Deckenbefestigungswinkel für eine höhenverstellbare Muffe (Artikelnr. 81299) Stahl verzinkt



höhenverstellbare Muffe (Artikelnr. 81261) Stahl verzinkt

SB Programm

Zimmerschiebetürbeschlag 40 kg



Artikelnr.	1,55m	82041				
	1,85m	82038				
	2m	82044				
	3m	82045				
	4m	82048				
	6m	82040				
EAN-Nr.	1,55m	4001425820415				
	1,85m	4001425820388				
	2m	4001425820446				
	3m	4001425820453				
	4m	4001425820484				
	6m	4001425820408				
Maße in mm	a	26				
measures	b	25				
in mm	c	10				
	s	1,5				
Gewicht/m	kg	0,9				

Artikel-Nr. Article No.	81034	81010	81009	81166
EAN-Nr.	4001425810348	4001425810102	4001425810096	4001425811666
Maße in mm				
measures	a	20,5	46	
in mm	b	74,5	41	
	c		18	
	h			17
	s	2	1,8	
	A	46,5		
	C	19		
	ØD	20		20
	G	47,5		
	L	46		
Gewinde/ thread	M	M 8	M 8	
Gewicht/m	kg	0,066	0,018	0,033
				0,019
Artikel-Nr. Article No.	81172	81269	81299	81261
EAN-Nr.	4001425811727	4001425812694	4001425812991	4001425812618
Maße in mm				
measures	a	51	16,5	25
in mm	b	13	22,5	92,5
	c			26
	d			10,2
	h	21,5		19,5
	h min			19,5
	l		30,5	69,5
	s		2	3
Gewinde/ thread	M			M 8
Gewicht/m	kg	0,005	0,018	0,054
				0,06

SB Programm

Zimmerschiebetürbeschlag 60 kg

HBS-Zimmerschiebetürbeschlag für eine Schiebetür

HBS indoor sliding door fitting for one sliding door



**Zimmerschiebetürbeschlag
60kg**
(Artikelnr. 80006 - 1,85m)
(Artikelnr. 80007 - 2,30m)



**Zusatzsortiment für eine
zusätzliche Tür**
(Artikelnr. 80005)
ohne Schiene



**Zusatzsortiment
Bodenführung**
(Artikelnr. 81418)



**Zusatzsortiment
Laufschiene Stahl**
(Artikelnr. 82042-1,85m)
sendzimir verzinkt

sonstiges Zusatzsortiment



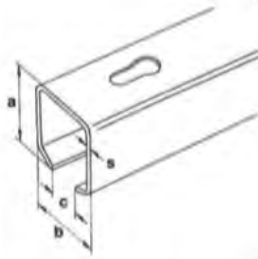
**Deckenbefestigungswinkel
für eine höhenverstellbare
Muffe**
(Artikelnr. 81299)
Stahl verzinkt



höhenverstellbare Muffe
(Artikelnr. 81261)
Stahl verzinkt

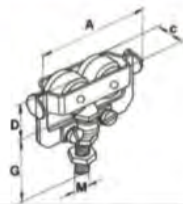
SB Programm

Zimmerschiebetürbeschlag 60 kg

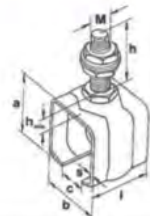
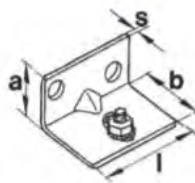
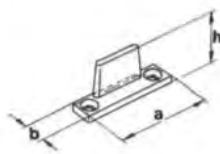


Artikelnr.	1,55m	82041			
	1,85m	82038			
	2m	82044			
	3m	82045			
	4m	82048			
	6m	82040			
EAN-Nr.	1,55m	4001425820415			
	1,85m	4001425820388			
	2m	4001425820446			
	3m	4001425820453			
	4m	4001425820484			
	6m	4001425820408			
Maße in mm	a	26			
measures	b	25			
in mm	c	10			
	s	1,5			
Gewicht/m					
weight/m	kg	0,9			

Artikel-Nr. Article No.		81037	81010	81009	81166
EAN-Nr.		4001425810379	4001425810102	4001425810095	4001425811666
Maße in mm	a		20,5	46	
measures	b		74,5	41	
in mm	c			18	
	h				17
	s		2	1,8	
	A	65,5			
	C	19			
	D	20			20
	G	45			
	L				
Gewinde/ thread	M	M 8	M 8	M 8	
Gewicht/m	kg	0,072	0,018	0,033	0,019



Artikel-Nr. Article No.		81172	81269	81299	81261
EAN-Nr.		4001425811727	4001425812694	4001425812991	4001425812618
Maße in mm	a	51	16,5	25	33,5
measures	b	13	22,5	92,5	30,5
in mm	c			26	14,5
	d			10,2	
	h	21,5		19,5	19,5
	h min				6,5
	l		30,5	69,5	29
	s		2	3	1,8
Gewinde/ thread	M				M 8
Gewicht/m	kg	0,005	0,018	0,054	0,06



SB Programm

Zimmerschiebetürbeschlag Aluminium 80 kg

HBS-Zimmerschiebetürbeschlag
für eine Schiebetür

HBS indoor sliding door fitting
for one sliding door



**Zimmerschiebetürbeschlag
80kg**

(Artikelnr. 80054 - 1,5m)
(Artikelnr. 80055 - 1,9m)
(Artikelnr. 80056 - 2,4m)



**Zusatzsortiment für eine
zusätzliche Tür**
(Artikelnr. 80059)
ohne Schiene



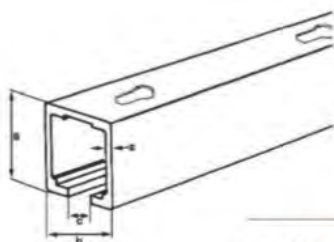
**Zusatzsortiment für
Glasklemmhalter**
(Artikelnr. 85802)



**Zusatzsortiment
Laufschiene Aluminium**
(Artikelnr. 82168 -1,9m)

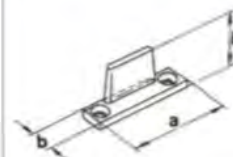
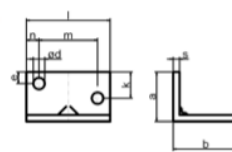
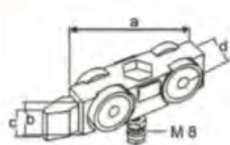
SB Programm

Zimmerschiebetürbeschlag Aluminium 80 kg

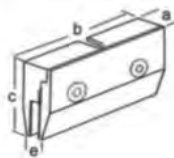
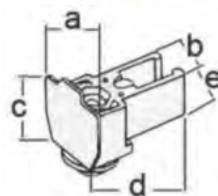


Artikelnr.	1,5m	82161				
	1,9m	82242				
	2,4m	80160				
	2,5m	82172				
	3m	82162				
	5m	82154				
EAN-Nr.	1,5m	4001425821614				
	1,9m	4001425822426				
	2,4m	4001425801605				
	2,5m	4001425821726				
	3m	4001425821627				
	5m	4001425821542				
Maße in mm	a	29				
measures	b	27				
in mm	c	10				
	s	1,5				
Gewicht/m						
weight/m	kg	0,444				

Artikel-Nr. Article No.		80162	80167	81271	81172
EAN-Nr.		4001425801629	4001425801674	4001425812717	4001425811727
Maße in mm	a	85		22	51
measures	b	19		32	13
in mm	c	26,5			
	d	20			
	h				21,5
	l			98	
	s			2,5	
	A		111		
	B		25		
	C		9,5		
Gewinde/ thread	M	M 8			
Gewicht/m					
weight/m	kg	0,069	0,058	0,045	0,005



Artikel-Nr. Article No.		80166	85802
EAN-Nr.		4001425801667	4001425858029
Maße in mm	a	23	28
measures	b	14	99
in mm	c	24	57
	e	37	8-10
	h	15	
Gewicht/m			
weight/m	kg	0,017	0,312



SB Programm

HBS-Faltdürbeschlag für zweiflügelige Faltdüren

HBS folding door fitting for double-winged folding doors



**Faltdürbeschlag
bis Türhöhe 200cm**
(Artikelnr. 80026 - 0,8m)
(Artikelnr. 80027 - 1,2m)



**Zusatzsortiment für eine
zusätzliche Tür**
(Artikelnr. 80025)
ohne Schiene
über 2,0m Türhöhe

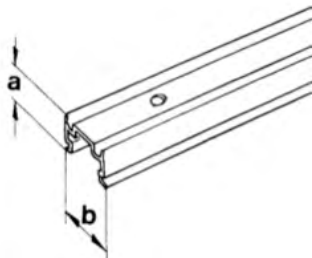


**Zusatzsortiment für eine
zusätzliche Tür**
(Artikelnr. 80028)
ohne Schiene
über 2,0m Türhöhe



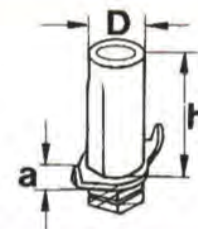
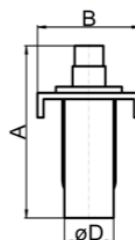
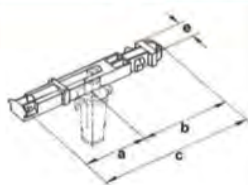
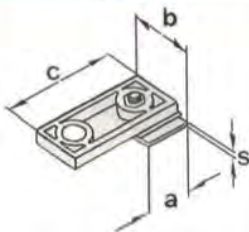
**Zusatzsortiment
Scharniere**
(Artikelnr. 81420)

SB Programm

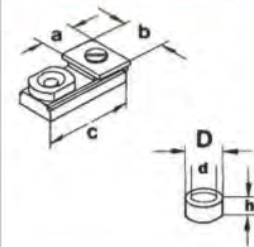
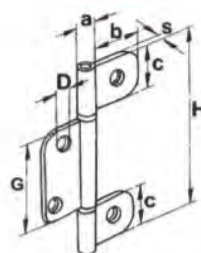
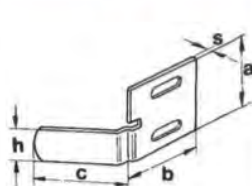
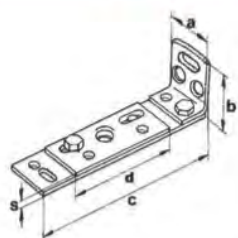


Artikelnr.	0,8m	82063				
	1,2m	82068				
	2m	82067				
	6m	82073				
EAN-Nr.	0,8m	4001425820637				
	1,2m	4001425820682				
	2m	4001425820675				
	6m	4001425820736				
Maße in mm measures in mm	a	14				
	b	22				
Gewicht/m weight/m	kg	0,444				

Artikel-Nr. Article No.	81340	81343	81342	81337
EAN-Nr.	4001425813400	4001425813431	4001425813424	4001425813370
Maße in mm measures in mm	a	18,5	59	6,5
	b	22,5	39,5	6,5
	c	40	98,5	
	e		14,5	
	h			28,5
	s	2		
∅D			11,5	11,5
Gewicht/kg weight/pcs.	kg	0,013	0,008	0,016



Artikel-Nr. Article No.	81338	81336	81227	81339	81341
EAN-Nr.	4001425813387	4001425813363	4001425812274	4001425813394	4001425813417
Maße in mm measures in mm	a	25	34	17,5	
	b	30,5	31,5	19	
	c	96	34	19	40
	d	56			
	h		15		
	s	4	2		
	D			5	
	G			39,5	
H			81,5		
Gewicht/kg weight/pcs.	kg	0,069	0,021	0,03	0,02



SB Programm

HBS-Pendeltürbeschlag
für 19-44mm starke Türen

swing door fitting
for 19-44mm thick doors



Pendeltürbeschlag
für 19-44mm starke Türen
(Artikelnr. 80030)
max. Türgewicht 10kg

HBS-Raumteilerschiebetürbeschlag
untenlaufend, für zwei Türen

room divider sliding door set
slides on the ground, for two doors

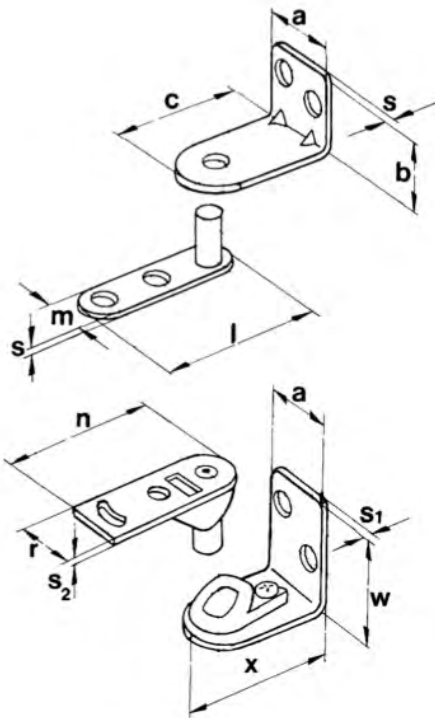


Raumteilerschiebetür-
beschlag 80kg, unten-
laufend
(Artikelnr. 80768 -2m)

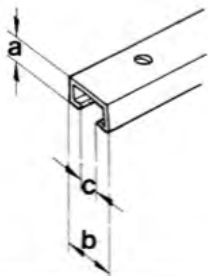


Zusatzsortiment für zwei
zusätzliche Türen
(Artikelnr. 80769)
ohne Schiene

SB Programm

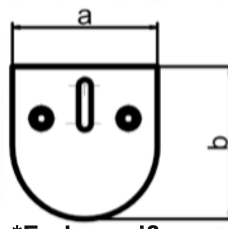
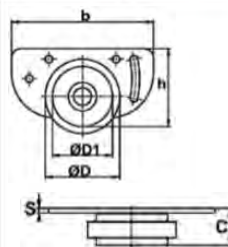


Artikel-Nr. Article No.	80030	
EAN-Nr.	4001425800301	
Maße in mm	a	26,5
measures	b	26
in mm	c	42
	s	2
	m	16
	l	51
	n	55,5
	r	20,5
	s ₁	3
	s ₂	2,5
	w	41
	x	43
Gewicht/m weight/m	kg	0,269



Artikelnr.	2m	82036				
EAN-Nr.	4001425820361					
Maße in mm	a	9				
measures	b	16				
in mm	c	8				
	s	1,3				
Gewicht/m weight/m	kg	0,127				

Artikel-Nr. Article No.	81040	81173*	81200	81153
EAN-Nr.	4001425810409	4001425811734	4001425812007	4001425811536
Maße in mm	a	35	79,5	
measures	b	80	26,5	
in mm	c	17,5		
	e		12	
	h	44		20
	d			8
	^o D	42		
	H			
	G			
	K			
	^o D ₁	34		
	s	2		
Gewicht/Stk. weight/pcs.	kg	0,072	0,005	0,014



*Farbe weiß

