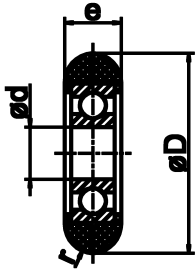
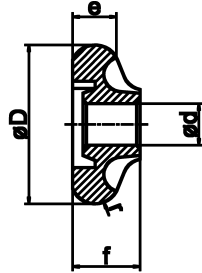


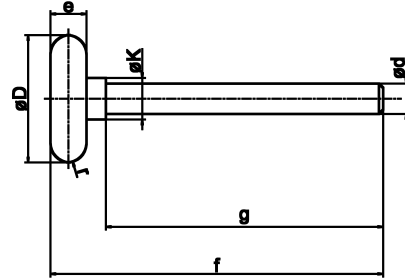
# Sektionaltorrollen mit und ohne Achse



lose Kunststoff-Sektionaltorrollen



ohne Kugellager

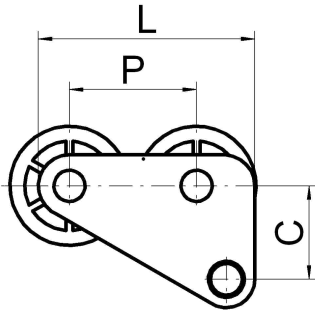
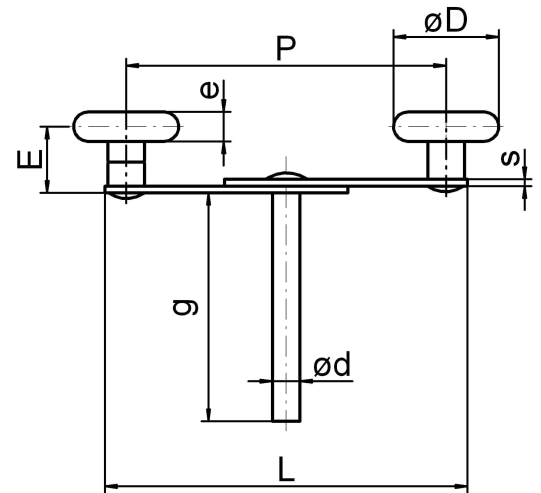
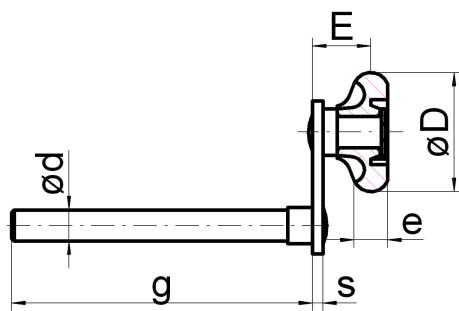
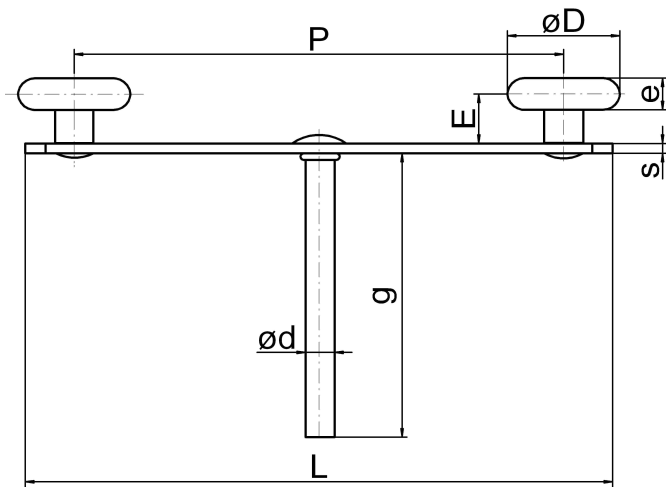


Kunststoff-Sektionaltorrollen  
mit verzinkter Stahlachse oder Stahlteile aus Edelstahl

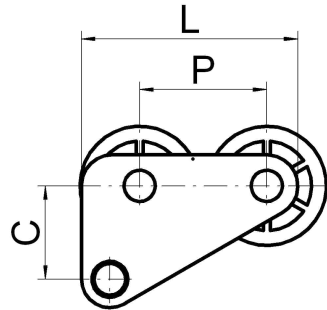
	Artikel-Nr.	EAN-Nr.	max. Belastung pro Stück	$\varnothing D$	$\varnothing d$	e	r	f	g	$\varnothing K$	Kugellager
lose Kunststoff- Sektionaltorrollen	72909	4001425729094	50	30	6	10	5	-	-	-	626 ZZ
	72014	4001425720142	50	40	10	13	6,5	-	-	-	6000 ZZ
	72011	4001425720111	60	45	12	13	6,5	-	-	-	6201 ZZ
mit Kugellager	72002	4001425720029	60	46	10	13	7	-	-	-	6200 ZZ
	72003	4001425720036	60	46	12	13	7	-	-	-	6201 ZZ
	72005	4001425720050	60	48	10	15,5	7,5	-	-	-	6200 ZZ
	28014	4001425280141	60	57	10	14	7	-	-	-	6200 ZZ
	72006	4001425720067	80	60	10	15	7,5	-	-	-	6200 ZZ
	72007	4001425720074	80	62	12	19	7	-	-	-	6201 ZZ
	72009	4001425720098	100	73	12	18	8	-	-	-	6201 ZZ
ohne Kugellager	19024	4001425190242	60	46	12	13	7	19,5	-	-	-
Kunststoff- Sektionaltorrollen	72106	4001425721064	60	46	-	13	-	125	93,5	13	-
	72053*	4001425720531	60	45	11	13	-	117	100	16	6201 ZZ
mit verzinkter Stahlachse	72051	4001425720517	60	45	10,95	13	-	120	100	15	6201 ZZ
	72049	4001425720494	60	45	10,95	13	-	167,5	136	15	6201 ZZ
* Mindestab- nahmemenge 1000 Stück	72058	4001425720586	60	45	11,9	13	-	167,5	134,5	15	6201 ZZ
	72106	4001425721064	60	46	11,95	13	-	125	93,5	13	-
	72052	4001425720524	60	46	11,95	13	-	109	100	17	6201 ZZ
	72033	4001425720333	60	46	11	13	-	132	108	14	6201 ZZ
	72060	4001425720609	60	46	15	13	-	144	-	-	6201 ZZ
	72036	4001425720364	60	46	11,95	13	-	166,5	135	14	6201 ZZ
	72040	4001425720401	60	46	11,95	13	-	166,5	146	14	6201 ZZ
	72056	4001425720562	60	46	11,95	13	-	166,5	147,5	14	6201 ZZ
	72041	4001425720418	100	73	11,95	18	-	169	135	14	6201 ZZ
	Kunststoff- Sektionaltorrollen	72246	4001425722467	60	45	11,95	13	-	167,5	136	15
72050		4001425720500	60	46	10,95	13	-	120	100	15	6201-2RS
Stahlteil aus Edelstahl	72123	4001425721231	60	46	11,95	13	-	125	93,5	14	6201-2RS
	72055	4001425720555	60	46	11,95	14	-	166,5	135	14	6201-2RS
	72115	4001425721156	60	46	11,95	13	-	199	168	17	-

alle Maße in mm

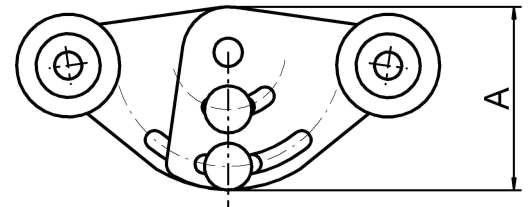
# Sektionaltorrollen mit und ohne Achse



linke Ausführung



rechte Ausführung



Artikel-Nr.	EAN-Nr.	max. Belastung pro Stück	ØD	ød	g	s	e	A	C	E	L	P	Kugellager	Material
72235	4001425722351	100	45	11,9	116	4	13	-	-	20	240	200	6201 ZZ	Stahl verz.
72240	4001425722405	100	45	12	100	3	13	80	-	29	134-160	114-140	6201 ZZ	Stahl verz.
72242	4001425722429	100	45	12	100	3	13	80	-	29	134-160	114-140	6201 2RS	Edelstahl
72243	4001425722436	100	45	12	160	3	13	80	-	29	134-160	114-140	6201 2RS	Edelstahl
72121	4001425721216	100	45	11,9	116	4	13	-	36	29	83,5	49	-	Edelstahl
72113	4001425721132	100	45	11,9	116	4	13	-	36	29	83,5	49	-	Edelstahl
72122	4001425721224	100	45	11,9	116	4	13	-	36	29	83,5	49	-	Edelstahl
72112	4001425721125	100	45	11,9	116	4	13	-	36	29	83,5	49	-	Edelstahl

alle Maße in mm

Weitere Fertigungen sind bei entsprechender Menge auf Anfrage möglich.