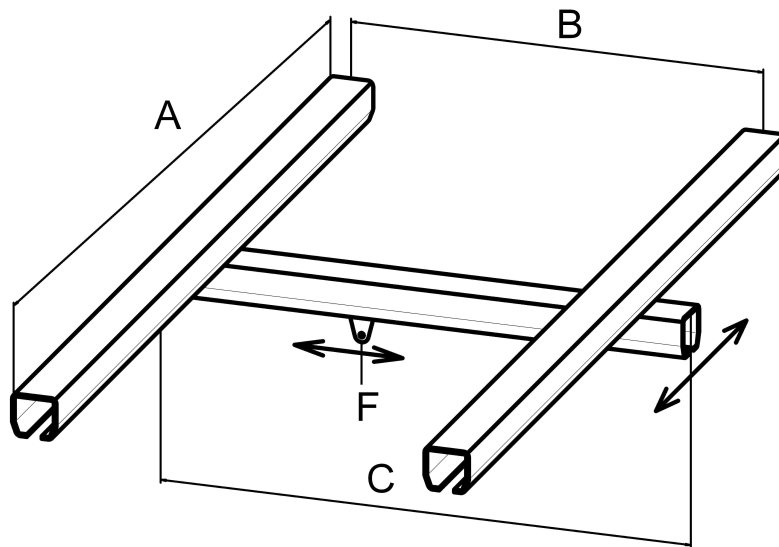




Schiebebühnenformular



Fahrweg in Längsrichtung A (mm):

Abstand zwischen den Laufschiene B (mm):

Fahrweg in Querrichtung C (mm):

Traglast pro Transporthänger F (kg):

Befestigung an der Konstruktion mit

Anschweißmuffen

Deckenmuffen

Wandmuffen

höhenverstellbare Muffen

IPE / IPN

Transporthänger mit

Haken

Öse

Bohrung

Kabelschlepprichtung

Richtung B

Richtung A

Mit welchem Kabel ?

mit Flachkabel

mit Rundkabel

Kabeldurchmesser (mm) :

Kabelgewicht je Meter (kg) :

Ihre Kontaktdaten

Firma

PLZ und Stadt

Vor- und Nachname

Land

Straße und Hausnummer

Ihre E-Mail Adresse