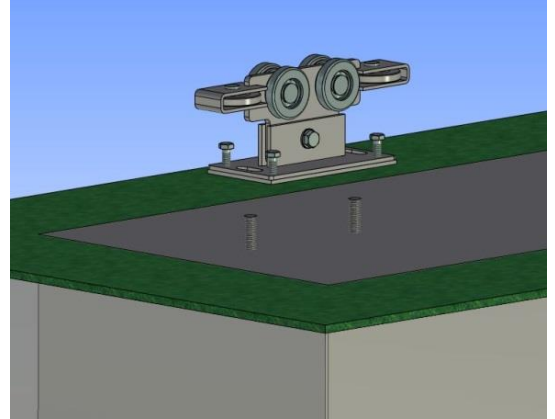
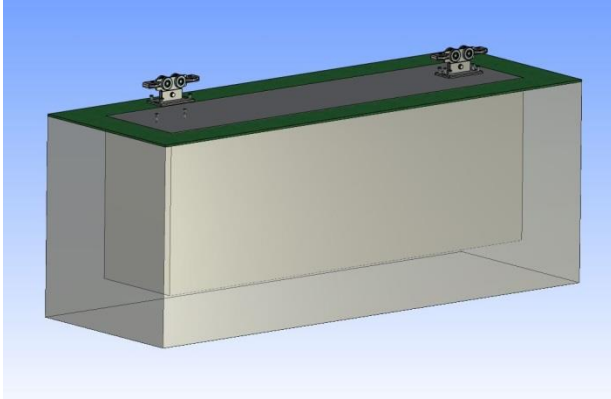


# Montagemöglichkeiten zur Inbetriebnahme von Rollapparaten – freitragende Schiebetore

**Montagemöglichkeit 1.:** Rollapparate direkt an Gewindeanker befestigt

**Einsatz:** bei kleineren Fundamenten

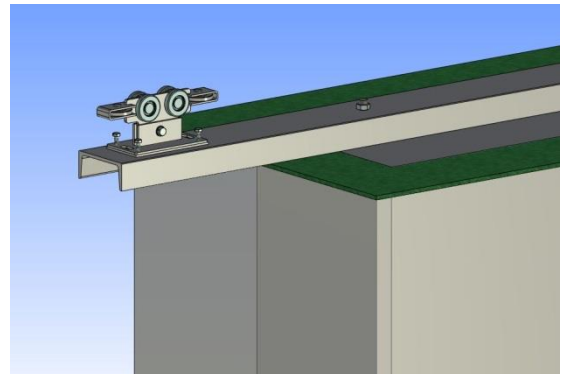
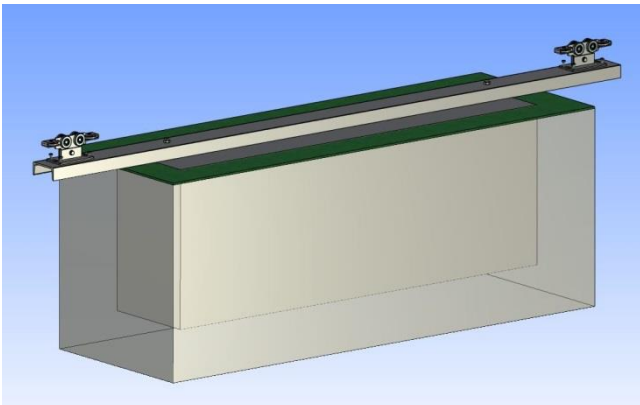
**Vorteil:** schnelle Inbetriebnahme



**Montagemöglichkeit 2.:** Rollapparate an U-Profil geschraubt; U-Profil über Gewindeanker befestigt

**Einsatz:** bei größeren Fundamenten, bzw. Abständen zwischen den Rollapparaten

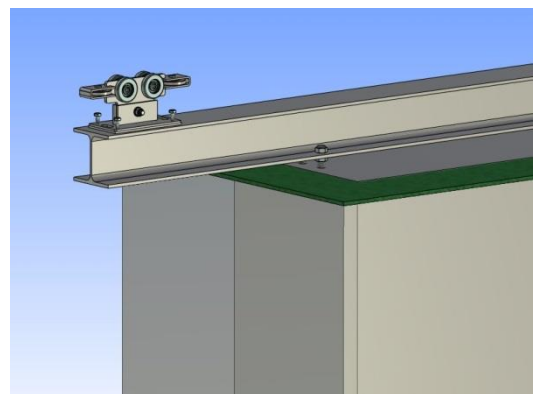
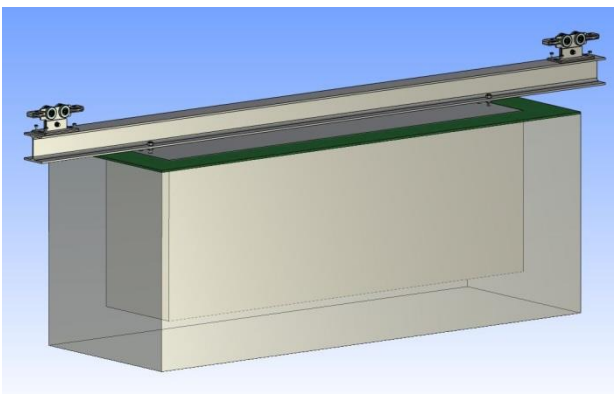
**Vorteil:** variable Positionierbarkeit über die Fundamentlänge hinaus; gute Justierbarkeit



**Montagemöglichkeit 3.:** Rollapparate an I-Träger geschraubt; I-Träger über Gewindeanker befestigt

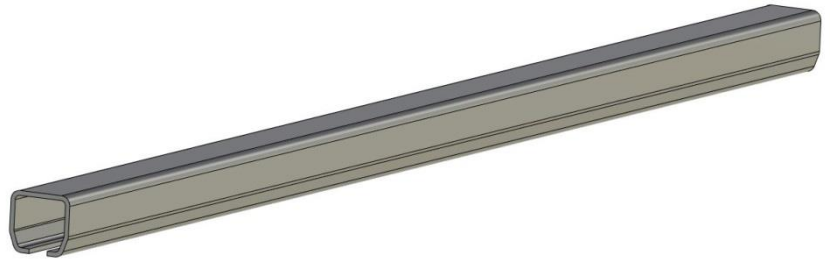
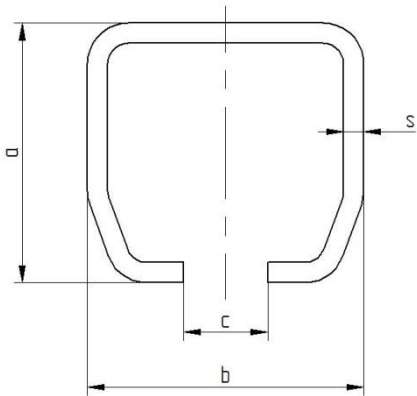
**Einsatz:** bei größeren Fundamenten, bzw. Abständen zwischen den Rollapparaten

**Vorteil:** variable Positionierbarkeit über die Fundamentlänge hinaus; gute Justierbarkeit



## Schienenprofile – freitragende Schiebetore

### Übersicht über Laufschiennenprofile für freitragende Schiebetore:



Laufschiennenprofil	Maßangaben [mm] Oberflächenzustand Artikelnummer 6m Schiene	SA Laufschiennenprofil
Typ 40	a= 43,5 b= 48,5 c= 15,0 s= 3,2 blank <b>82124</b> sendzimir verzinkt ZM <b>82104</b>	
Typ 50	a= 60,0 b= 65,0 c= 18,0 s= 3,8 blank <b>82127</b> sendzimir verzinkt ZM <b>82106</b>	
Typ 60	a= 75,0 b= 80,0 c= 22,0 s= 4,5 blank <b>82128</b> sendzimir verzinkt ZM <b>82108</b>	a= 77 b= 82 c= 25 s= 6 blank <b>82262</b> galvanisch verzinkt <b>82251</b>
Typ 70	a= 110 b= 90 c= 25 s= 7 blank <b>82129</b> galvanisch verzinkt <b>82118</b>	

Zusätzlich verfügbare Längen: 2m, 3m, 4m , Sonderlängen auf Anfrage